

Ejercicio profesional

CONSIDERACIONES PARA PROYECTAR

Variables a tener en cuenta para evaluar
el portencial edificable en el Municipio de La Plata



Sede cabecera distrital
Calle 10 entre 45 y 46 #689 / La Plata
Argentina



0221 423 2821 / 426 1533 /
423 4282 / 422 4484



info@capbauno.org.ar



www.capbauno.org.ar

1 IDENTIFICACIÓN DE LA ZONA URBANÍSTICA CORRESPONDIENTE AL TERRENO

Se puede realizar a través de la consulta ocular de los planos adjuntos a la Ordenanza 10.703, o solicitando personalmente en el Centro Administrativo Gubernamental. Torre I, 1º Piso (calle 12 esq. 51) el **informe de indicadores urbanísticos** con el número de **Partida Inmobiliaria**. También se pueden descargar en la web: http://www.apronline.gov.ar/?modulo=consulta_fa

◆ **Ejemplo:** Camino Centenario entre 501 y 502 = U/C7a

Aclaración: existen casos en los que no se podrá obtener estos datos de la consulta, por tratarse de parcelas atípicas o errores en la base de datos catastral. En estas situaciones, se deberá efectuar la consulta directamente en la Dirección de Planeamiento.

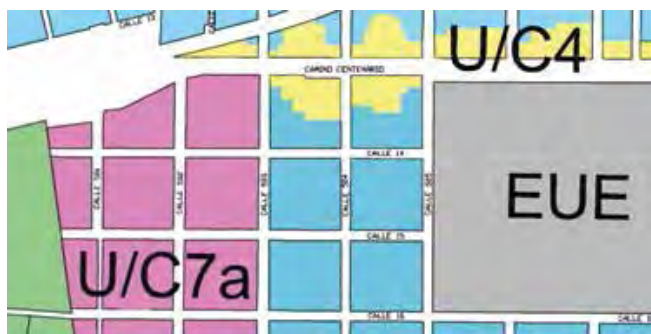


TABLA 1

CARACTERIZACIÓN DE ZONAS E INDICADORES			F.O.S.	ALTURA DE REFERENCIA	F.O.T. COMERCIAL RESIDENCIAL	DENSIDAD COMERCIAL RESIDENCIAL	PREMIOS
UC/7a	SUBCENTROS URBANOS	CARACTERIZACIÓN: Zona destinada a equipamiento, delegaciones administrativas e instituciones de alcance local o barrial concentrador de actividades intermedio entre zonas centrales y las zonas residenciales	0,6	3	1,2	300	---

2 DETERMINACIÓN DE LOS COEFICIENTES ADMISIBLES EN RELACIÓN A LOS INDICADORES URBANÍSTICOS

En función de la zona de emplazamiento, se obtendrán los valores F.O.S., F.O.T., Densidad y altura admisibles a partir de los cuales se hará el cálculo aplicado para cada terreno en particular **en función de la superficie** del mismo.

◆ **Ejemplo:** Camino Centenario entre 501 y 502 = U/C7a

1) **F.O.S. máx.:** 0.6 400 x 0.6 = 240 M² edificables en P.B. (160 M² libres. Sup. TOTAL = cubierta + semicubierta)*

)*

F.O.T. máx.: 1.2 400 x 1.2 = 480 M² edificables en total.

Solo superficie cubierta**

Densidad máx. : 300 Hab/Ha

(Por regla de tres) en 10.000 M² 300 Hab

en 400 M²..... 400 x 300 = 12 Hab
10.000

Altura. máx.: 3 Niveles

(*) De la superficie libre resultante por aplicación del F.O.S., se destinarán un área no menor al 50% de la misma a TERRENO NATURAL ABSORBENTE (Art. 58° - Ord 10703).

(**) En el caso de VIVIENDA MULTIFAMILIAR, se observaran para el cálculo los locales, elementos y circunstancias que no computan superficie afectada al F.O.T. (Art 59- Ord 10703):

- salas de máquinas, tanques, depósitos o lavaderos, cocheras semicubiertas u otro espacio destinado a servicio común que sea complementario al uso preponderante.
- planta libre, entendiéndose como tal a la totalidad de la superficie ubicada en cualquier nivel, con dos lados como mínimo abiertos y que no constituya ningún tipo de local habitable.
- locales cuya cota superior de techo sea igual o inferior a +1,50 metros respecto a la cota de parcela.
- Hall central de acceso y distribución, circulaciones comunes, escaleras, ascensores, conductos de ventilación, montantes de cañerías e instalaciones.
- el 70% de la superficie afectada a cocheras en plantas superiores, accesos y rampas vehiculares.

5 CASOS PARTICULARES DE INCREMENTO DEL F.O.T. Y LA DENSIDAD

Existen una variedad de circunstancias en las cuales dichos indicadores urbanísticos pueden incrementarse:

a) POR LA APLICACIÓN DE PREMIOS POR ZONA

Podrán aplicarse incrementos directos de hasta un máximo de 70% de en relación a los indicadores urbanísticos en el Área Central (U/EF – U/C1); de hasta 50% en el Área Pericentral (U/C2) y hasta del 30% en las Áreas de promoción y corredores.

- ◆ **Ejemplo:** U/EF – Tramos 1, 2 y 3 = 70% en F.O.T. y Densidad
 U/EF – Tramo 4 = 70% en F.O.T. y Densidad
 (entre calles 50 y Av. 51, Av. 53 a 54 y frentistas Parque San Martin)
 U/C1 = 70% en F.O.T. y Densidad
 U/C2 = 50% en F.O.T. y Densidad
 U/C3 = 30% en F.O.T. y Densidad
 U/r3 = hasta 70% en F.O.T. y Densidad (para Conjuntos de Vivienda o Proyectos de Urbanización de más de 45 unidades)

b) POR LOS USOS DETERMINADOS EN EL EMPRENDIMIENTO

En el Área Central (U/EF y U/C1), la Pericentral (U/C2) y las Áreas de Promoción y Corredores de Acceso Principal y Complementarios (U/C3), se presentan desdoblados los indicadores de F.O.T. y Densidad para edificaciones con destino RESIDENCIAL o COMERCIAL.

El cálculo se realizará en función del uso determinado, o en caso de que el mismo sea MIXTO (residencial + comercial), se aplicara al mismo un cálculo proporcional a cada uso (Art. 61º - Ord 10.703).

- ◆ **Ejemplo:** Para un terreno de 10 x 30 (300 M2) en Zona U/C1
F.O.T. Residencial: 2.5
F.O.T. Comercial: 3.0
F.O.T. exclusivamente residencial: 300 x 2.5 = 750 M2
F.O.T. exclusivamente comercial: 300 x 3.0 = 950 M2
F.O.T. MIXTO (50% cada uso): 300 x 2.75 = 825 M2

c) POR COMPENSACIONES URBANISTICAS

En las zonas del casco fundacional U/EF, U/C1, U/C2 y U/C3, se dispone de las siguientes compensaciones:

- **Por provisión de cocheras (Art. 233º):** para promocionar la oferta de las mismas en áreas necesitadas, en caso de superar el mínimo exigido las superficies destinadas a las mismas no contabilizarán para el cálculo de F.O.T., hasta un máximo adicional de 2 niveles.
- **Por planteo en edificios multifamiliares (en las zonas referidas con excepción de U/C3) de un programa arquitectónico de jerarquía (Art. 233º):** para mejorar la calidad habitacional a través de la disposición de pisos o semi-pisos (superficie cubierta propia por unidad no menor a 150 m², palieres privados, locales de servicio, dos módulos mínimo de estacionamiento por unidad y ámbitos comunes ("amenities") para la actividad social de los propietarios (piscinas, solarios, gimnasios, saunas, SUM y otros), existe un beneficio de 30 % en F.O.T y Densidad y la admisión de mas niveles de edificación sobre la altura de referencia de la zona.
- **Por englobamiento de parcelas (Art. 234º):** en pos de obtener mayores superficies de terreno por emprendimiento (a partir de 400 M2), se obtendrán incrementos según un factor de corrección (max. 1.70) determinado en forma proporcional según la siguiente formula y tabla referencial:

Factor de corrección= $1+0,7 \times (\text{Sup. Lote} - 400) / 500$	
Superficie del lote en m2	Factor de corrección $1+0,7 \times (\text{Sup. Lote} - 400) / 500$
400	1,00
500	1,14
600	1,28
700	1,42
800	1,56
900	1,70

- **Por lote de tamaño reducido (Art. 235º):** en pos de la equiparación de las volumetrías resultantes en el total de las manzanas, podrán alcanzar las alturas de referencia fijadas con mejoras en los indicadores validos para la zona, aplicando un factor de corrección en relación inversa con la superficie del lote (máx. 1,7;) según la siguiente formula y tabla referencial:

Factor de corrección= $1+0,7 \times (400 - \text{Sup. Lote}) / 300$

Superficie del lote en m ²	Factor de corrección $1+0,7 \times (400-\text{Sup. Lote}) / 300$
100	1,70000
150	1,58333
200	1,46667
250	1,35000
300	1,23333
350	1,11667
400	1,00000

Aclaración:

Los incrementos de F.O.T. y densidad tendrán un límite del 70%, aún en el caso de sumatoria de compensaciones urbanísticas, premios por las características del emprendimiento o premios directos aplicables a la zona.

6 CÓMPUTO DE LA DENSIDAD PARA VIVIENDA UNIFAMILIAR

En dicho caso el indicador densidad NO TIENE LIMITE, ya que se interpreta según la magnitud que el grupo familiar determine.

7 DISMINUCIÓN DE LA DENSIDAD EN FUNCIÓN DE LA DISPONIBILIDAD DE SERVICIOS

En parcelas emplazadas fuera del Casco Fundacional, se limitara el indicador densidad según la disponibilidad de los servicios de AGUA CORRIENTE y CLOACAS (Ley 8912)

- Ante la **INEXISTENCIA DE AMBOS SERVICIOS**, solo podrá emplazarse una unidad.
- Ante la **INEXISTENCIA DEL SERVICIO DE CLOACAS**, se limitará el indicador densidad a un máximo permitido de 150Hab/Ha. Si la zona habilitara un indicador menor, esa será la referencia.

◆ Ejemplo:

- UC7a densidad zona 300 hab/Ha - densidad de aplicación 150 Hab/Ha
- UR6 densidad zona 80 hab/Ha - densidad de aplicación 80 Hab/Ha

8 DETERMINACIÓN DE USOS PERMITIDOS Y REQUISITOS PARA LOS MISMOS

Identificada la zona urbanística de implantación y conocido el destino y superficies de la edificación, se deberá verificar:

- Si el uso es **ADMITIDO** en la zona, ya que algunas actividades (Ej: industrias, estaciones de servicio, viviendas multifamiliares, locales u oficinas de superficies importantes, etc.) **NO ESTAN PERMITIDAS** en algunas circunstancias.
- Si la edificación, aun tratándose de un uso admitido, no requiera **FACTIBILIDAD DE LOCALIZACIÓN**, ya sea por su relación con el entorno inmediato o el volumen constructivo que representa.
- Si de acuerdo a la naturaleza de las actividades a desarrollar en el inmueble, no sea exigible un estudio de **IMPACTO AMBIENTAL**.

		REQUISITOS	USO UIC/CA Fundacion				USO UIC/CA Promoción	
			UIC/CA Zona 1	UIC/CA Zona 2	UIC/CA Zona 3	UIC/CA Zona 4	UIC/CA Zona 1 y 2	UIC/CA Zona 3 y 4
HABITACIONAL	a) Vivienda unifamiliar							
	b) Vivienda multifamiliar							
	c) Vivienda comunitaria							
	d) Vivienda transitoria	1) Tipo de lote 2) Tipo de lote 3) Tipo de lote						
COMERCIAL	a) Comercios minoristas de comestibles y artículos asociados	1) Tipo de lote						
		2) Tipo de lote						
	b) Comercios minoristas en general	1) Tipo de lote						
		2) Tipo de lote						
	c) Comercios mayoristas en general	1) Tipo de lote						
		2) Tipo de lote						
	d) Comercio minorista y/o mayorista incluido y/o peligroso	1) Tipo de lote						
		2) Tipo de lote						

◆ **Ejemplo:** Para un comercio de Gran Superficie, no admitido en Áreas U/C1- U/C2 – U/R1, etc. y si en Áreas de Promoción, Corredores de Acceso, etc. (U/C3). ART 223º - inc. c.3) – Ord 10.703 - Grandes superficies comerciales: establecimientos con una superficie cubierta total mayor a 1.800 m². **Requisitos y limitaciones:**

- Requiere "Factibilidad de Localización" con Evaluación de Impacto Ambiental.
- Carga y descarga: un módulo de 28 m² cada 300 m² de superficie cubierta total.
- Estacionamiento: un módulo cada 50 m² de superficie cubierta total (1 módulo = 25 m²).
- Su regulación se regirá por ordenanza particular, sancionada por el Concejo Deliberante.

9 RESTRICCIONES A LA EDIFICACIÓN

Existen condicionantes a la edificación de distinta naturaleza:

a) RETIROS DE FRENTE OBLIGATORIOS sobre **vías de circulación sujetas a ensanche**, previstos ya sea por Leyes, Decretos u Ordenanzas Nacionales, Provinciales o Municipales (Art. 247º - Ord. 10.703).

Estas porciones de terreno sujetas a restricción deberán permanecer libres de construcciones estables y adheridas al suelo, aunque serán susceptibles de ser computadas como "área libre" a los efectos del cálculo del F.O.S. y el F.O.T. (Art. 248º - Ord. 10.703).

Dichas restricciones se indicaran en los planos, existiendo según el caso la obligatoriedad de visado en la Dirección de Catastro Municipal o la Dirección Provincial de Vialidad, y de presentación de una declaración jurada certificada por escribano o autoridad competente por parte del propietario en el caso de pre-existencias.

- ◆ **Ejemplo:** Se establece una restricción al dominio para que las calles puedan ampliarse hasta alcanzar un ancho mínimo.
 - En Camino Centenario: 5.00 mts
 - En Avenida 44 (Ruta nacional nº 215, desde Av. 31 hasta Av. 143): 5.00 mts
 - En Avenida 44 (Ruta nacional nº 215, desde Av. 143 hasta Av. RP nº 6): 2.50 mts
 - En Avenida 7 (desde calle 80 hasta 90): 5.00 mts
 - En Avenida 7 (desde calle 90 hasta su terminación): 7.50 mts



b) RETIROS DE FRENTE OBLIGATORIOS determinados por zona, impuestos para definir un "tejido urbano" particularizado, donde dichas porciones de terreno deberán permanecer libres de construcciones estables y adheridas al suelo, aunque serán susceptibles de ser computadas como "área libre" a los efectos del cálculo del F.O.S. y el F.O.T. (Art. 248º - Ord. 10.703).

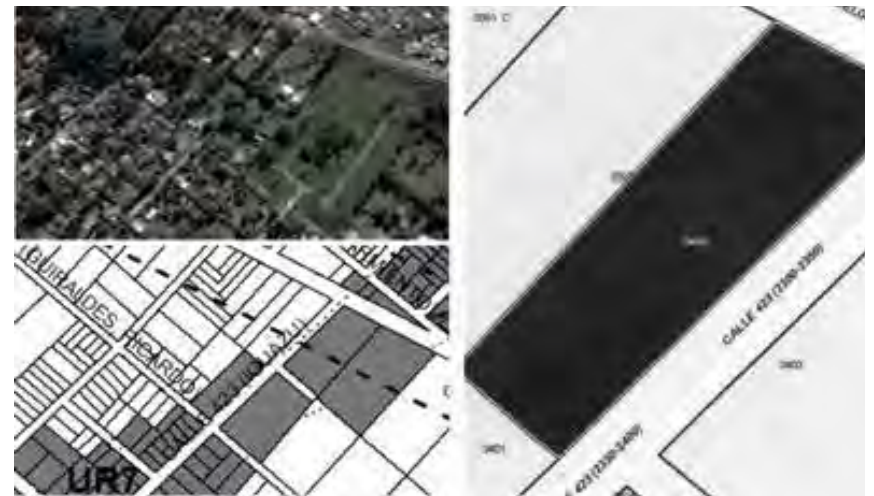
En lotes de esquina donde se exija retiro de frente obligatorio, si existe uno lado cuyo desarrollo sea inferior a 15 mts, sólo se exigirá dicho retiro sobre el 50% de dicho frente.

En inmuebles ubicados dentro de las zonas alcanzadas por dichas restricciones donde se constate en los linderos una morfología circunstancial preexistente de similar escala y retiros, podrá admitirse la adopción de tales criterios particulares como factor de diseño.

c) RESTRICCIÓN DE EDIFICACIÓN en áreas donde esta previsto el **TRAZADO Y APERTURA DE CALLES** como prolongación o ensanche de la red troncal de circulación (Art. 250º - Ord. 10.703).

En dichos espacios no podrá construirse o ampliarse edificación alguna, con excepción de sectores donde ya existe interrupción de la continuidad o autorizaciones previas.

Para estos casos deberá adjuntarse **CERTIFICADO DE DESLINDE Y AMOJONAMIENTO** (expedido por un Agrimensor habilitado) y **FACTIBILIDAD** de la Dirección de Planeamiento Municipal.



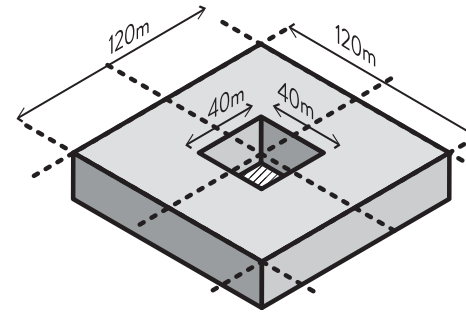
Por el contrario, para solicitar la apertura de una calle, se debe certificar que esta cedida al uso público según plano de mensura, y que se encuentra actualmente no transitable, cerrada y/o inaccesible para el mismo. La misma se tramitara por el particular interesado en la Delegación Municipal correspondiente o el Centro Administrativo Gubernamental, Torre I, 1º Piso (calle 12 esq. 51), debiendo acreditar la vinculación geográfica y necesidad del requerimiento.

d) RETIROS LATERALES OBLIGATORIOS exigido en zonas de tejido urbano predominantemente "abierto", aplicable a **terrenos a partir de 12.00 mts de ancho**, de uno o ambos ejes medianeros según la zona.

En inmuebles ubicados dentro de las zonas alcanzadas por dichas restricciones donde se constate en un lindero el apoyo de edificación en términos opuestos al indicado por el retiro especificado o en los que la edificación se desarrolle en parcelas unificadas, podrá modificarse el eje medianero sobre el que se considere el retiro, según estudio particularizado que demuestre la compatibilidad con el tejido urbano de la zona.



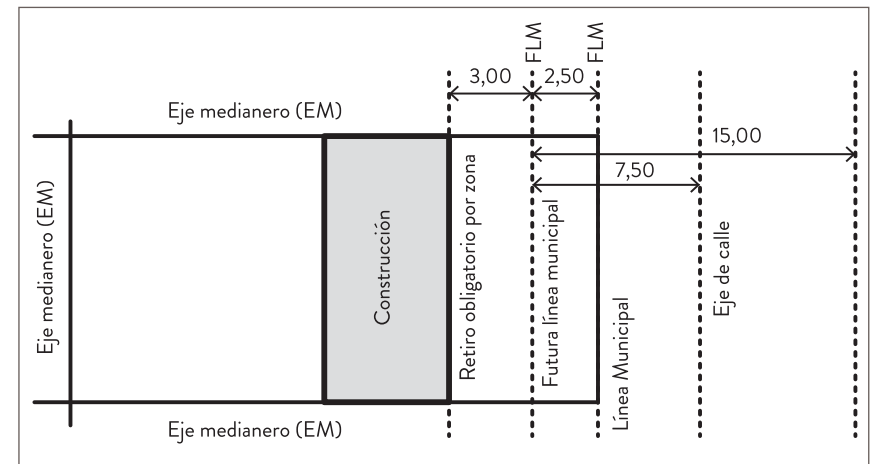
e) RETIROS DE FONDO para conformar el **CORAZÓN DE MANZANA** (Art. 79 – Ord 10.703), que es el espacio restringido en su capacidad edificatoria tendiente a formar un centro libre en todas las manzanas y depende en su definición del tamaño y la configuración geométrica de las mismas y de las líneas de fachada del frente interno***



- Para las manzanas **típicas del casco de 120x120 mts**, estará determinado por un polígono cuadrado de 40.00 mts de lado ubicado en el centro.
- Para las manzanas **atípicas del casco contiguas al Eje Fundamental**, donde la configuración del amanzanamiento presenta reducciones, la determinación del

centro de manzana guardará proporción con las mismas.

- Para las manzanas **atípicas fuera del casco y con otro tipo de geometría**, estará determinado con los mismos criterios anteriormente mencionados, requiriendo en casos de dudosa o dificultosa formalización un estudio particularizado de la Dirección de Planeamiento.****



Las restricciones al dominio son independientes de los retiros por zona, por lo que en caso de estar indicados ambos, deberán sumarse.
Ejemplo: retiro por ampliación de calle + restricción de uso por Zona.

(***) en ORDENANZAS ANTERIORES se establecía un retiro de fondo calculado según un porcentaje (20%) de la longitud del terreno.
(****) en Vías sujetas a ensanche y con retiros de frente obligatorios, los 40.00 mts se consideraran a partir de la FUTURA LINEA MUNICIPAL.

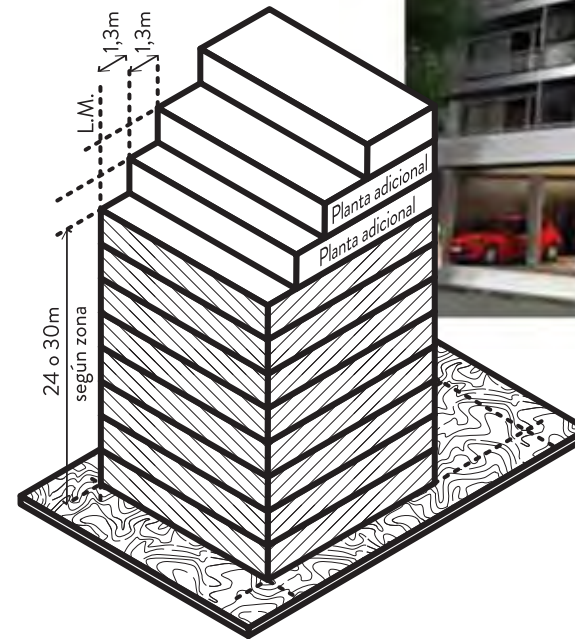
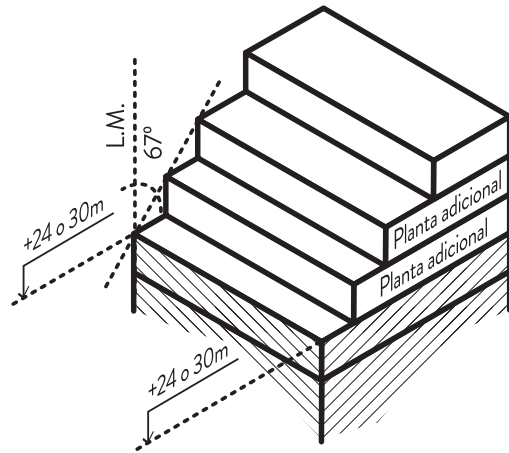
10 LIMITACIONES A LA EDIFICACIÓN

Existen diferentes limitaciones relacionadas con las zonas de emplazamiento de las edificaciones, tales como:

- a) **PROHIBICION DE RETIROS DE EDIFICACIÓN** en Áreas Centrales, Pericentrales y de Promoción y Corredores, a los efectos de preservar la configuración compacta del macizo edificado, no se admitirán:
 - RETIROS DE FRENTE, hasta el nivel de BASAMENTO (h: 7.00 mts)
 - RETIROS LATERALES VISIBLES desde la vía publica.

- b) **OBLIGATORIEDAD DE ATERRAZAMIENTO** en caso de edificarse niveles adicionales por sobre la altura max. permitida en la Zona (24.00 o 30.00 mts), establecido en 1.30 mts por cada nivel y la diagonal conformada.

- c) **PROHIBICIÓN DE VOLÚMENES SALIENTES CUBIERTOS** en caso de construcciones emplazadas en parcelas frentistas a calle local de enclave
 - En Avenida 7 (desde calle 90 hasta su terminación): 7.50 mts



11 CASO PARTICULAR DE BIENES CON PROTECCIÓN PATRIMONIAL

Existen **áreas e inmuebles** sujetos a la obligación de protección, declarados como tales dentro de la Ordenanza y el **Registro Único de Bienes de Valor Patrimonial**, que constituyen los instrumentos de regulación urbanística para dichas situaciones.

A través de ellos se definen los niveles de protección y sus posibilidades de intervención con las siguientes categorías:

- a) **Protección Integral:** edificios de interés especial cuyo valor de orden histórico y/o arquitectónico los ha constituido en hitos urbanos y **se protegen en la totalidad de sus características arquitectónicas y sus formas de ocupación del espacio.**
- b) **Protección Estructural:** edificios que por su valor histórico, arquitectónico, urbanístico o simbólico caracterizan su entorno, o califican un espacio urbano, o son testimonio de la memoria de la comunidad; en cuyo caso se protege el exterior del edificio, su tipología, los elementos básicos que definen su forma de articulación y ocupación del espacio, admitiéndose **modificaciones que no alteren su tipología de origen.**
- c) **Protección Contextual:** edificios cuyo valor reconocido es el de constituir la referencia formal y cultural del área, justificar y dar sentido al conjunto, protegiéndose **la imagen característica del área**, previniendo actuaciones contradictorias en el tejido y la morfología.
- d) **Protección Cautelar:** propiedades y edificaciones aledañas a las de protección integral y/o estructural, procurando que **las intervenciones no alteren los valores de los bienes alcanzados** por estas protecciones.

Los bienes catalogados están sujetos al régimen de preservación, donde las intervenciones, los cambios de usos, la demolición parcial o total, y demás acciones, deberán ser autorizadas por las áreas correspondientes del Municipio. Las solicitudes para la aprobación de las intervenciones descritas incluirán una **Memoria Técnica** de los **aspectos funcionales y morfológicos** relevantes del edificio existente -con estudios de fachada y volumetría propios del edificio y su implantación-, así como **aspectos tecnológicos y constructivos**, estado de conservación general del edificio, planos antecedentes y demás elementos ilustrativos de la intervención.

(*) Si un bien hubiera sido DEMOLIDO SIN PERMISO DE OBRA correspondiente, la nueva intervención tendrá los indicadores urbanísticos que le fueron otorgados al edificio pre-existente.

